



**Quattro
Elementi**

Aria ◦ Acqua ◦ Fiamma ◦ Terra

Нагреватели воздуха — тепловентиляторы электрические.

Модели: **QE-2000C**
QE-3000C
QE-5000C
QE-3000ETN
QE-5000ETN
QE-6000ETN
QE-9000ETN

Руководство по эксплуатации
и технический паспорт изделия

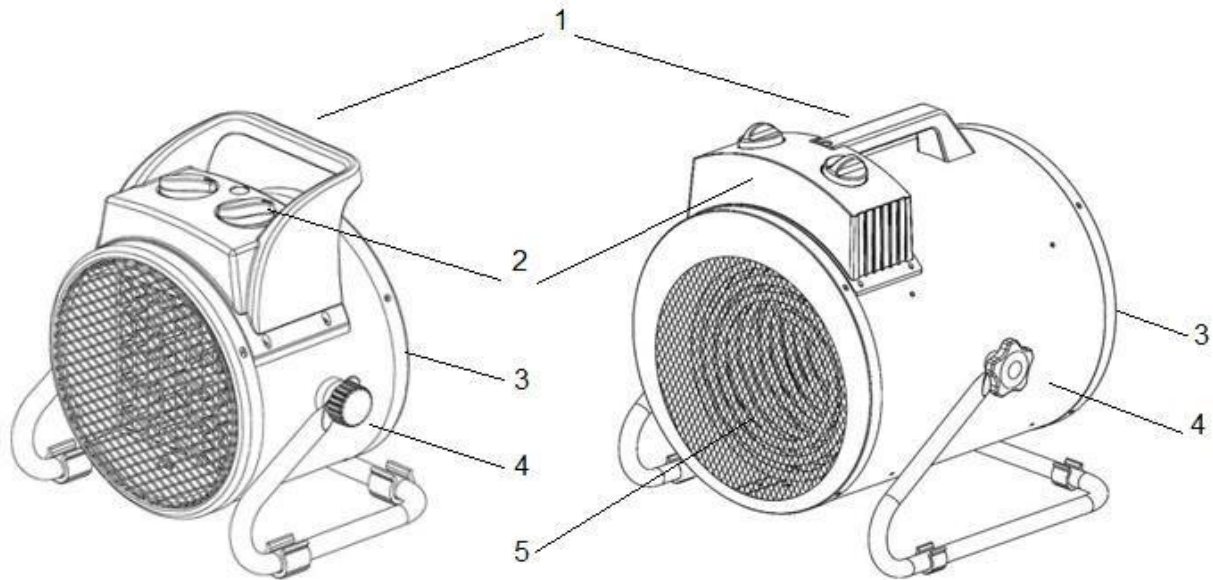
Уважаемый покупатель!

Мы благодарим Вас за выбор продукции компании Quattro Elementi. Прежде, чем начать пользоваться изделием, обязательно ознакомьтесь с данной инструкцией. Несоблюдение правил эксплуатации и техники безопасности может привести к выходу из строя аппарата и нанесению вреда здоровью и даже смерти пользователя.

Продукция Quattro Elementi всесторонне проверена на заводе-изготовителе. Приобретайте аппараты с запасом мощности и производительности. Как показала практика, подавляющее большинство обращений в сервисный центр связано не с качеством техники, а неправильным подключением, некачественными расходными материалами, несоответствием напряжения в сети или неумелыми действиями пользователя.

1. Назначение, общее описание и внешний вид

Электрические нагреватели воздуха Quattro Elementi предназначены для обогрева и вентиляции закрытых помещений бытового, складского и промышленного назначения. Принцип действия основан на прохождении воздушного потока через электрический нагревательный элемент.



1. Рукоятка для переноса
2. Блок управления
3. Воздухозаборник
4. Винт фиксация угла наклона
5. Выход горячего воздуха

Рис. 1

Конструктивно нагреватель состоит из корпуса, изготовленного из листовой стали, внутри которого установлен вентилятор с металлическими лопастями и электронагревательный элемент. На корпусе установлен блок управления. Угол воздушного потока можно регулировать по вертикали.

Исполнение тепловентилятора – переносное, рабочее положение – установка на полу, условия эксплуатации – работа под надзором, режим работы – повторно-кратковременный.

В моделях с индексом С использован керамический нагревательный элемент, с индексом ETN – трубчатый нагревательный элемент из нержавеющей стали.

2. Рекомендации по безопасному использованию нагревателя

- Нагреватель необходимо оберегать от ударов, попадания пыли и влаги.

- Перед эксплуатацией нагревателя убедитесь, что электрическая сеть соответствует необходимым параметрам по силе тока и имеет канал заземления. Прибор должен подключаться к отдельному источнику электропитания 1 ф - 220–240В, 50 Гц или 3ф - 380-400В, 50Гц в зависимости от модели.

- Запрещается эксплуатация обогревателей в помещениях: с относительной влажностью более 93%, с взрывоопасной, биологически активной, сильно запыленной или вызывающей коррозию материалов средой.

- Во избежание поражения электрическим током не эксплуатируйте прибор при появлении искрения, наличии видимых повреждений кабеля питания, неоднократном срабатывании термозащиты. Замену поврежденного кабеля электропитания должны проводить только специалисты авторизованного сервисного центра.

- Во избежание поражения электрическим током запрещается эксплуатация нагревателя в непосредственной близости от ванны, душа, плавательного бассейна и иного резервуара с жидкостью.

- Запрещается эксплуатация нагревателя без надзора, не допускайте к нагревателю детей и животных

- Перед началом чистки или технического обслуживания, а также при длительном перерыве в работе, отключите прибор, вынув вилку из розетки.

- Подключение нагревателя к питающей сети должно производиться посредством шнура питания,

оснащенного сетевой вилкой (см. пункт 1)

• При перемещении прибора соблюдайте особую осторожность. Не ударяйте и не допускайте его падения. Не переносите прибор за шнур питания, используйте для этого рукоятку.

• Перед подключением нагревателя к электрической сети проверьте отсутствие повреждений изоляции шнура питания, шнур питания не должен быть пережат тяжелыми предметами.

• Не устанавливайте нагреватель на расстоянии менее 0,5 м от легковоспламеняющихся предметов (синтетические материалы, мебель, шторы и т.п.) и в непосредственной близости от розетки сетевого электроснабжения. Расстояние от задней стенки прибора до стены должно быть не менее 0,5 м.

• Не накрывайте нагреватель и не ограничивайте движение воздушного потока на входе и выходе

• Во избежание ожогов, во время работы прибора в режиме нагрева, не прикасайтесь к наружной поверхности в месте выхода воздушного потока.

• Во избежание травм и поражения током не снимайте кожух с корпуса прибора.

• Не используйте прибор не по его прямому назначению (сушка одежды и т.п.).

• Не пытайтесь самостоятельно отремонтировать прибор. Обратитесь в сервисный центр

• После транспортирования при отрицательных температурах необходимо выдержать прибор в помещении, где предполагается его эксплуатация, без включения в сеть не менее 2-х часов.

• После длительного хранения или перерыва в работе первое включение прибора необходимо производить в режиме частичной мощности.

• Нагреватель предназначен для эксплуатации в районах с умеренным и холодным климатом в помещениях с температурой от -10°C до $+40^{\circ}\text{C}$ и относительной влажностью до 93% (при температуре $+25^{\circ}\text{C}$) в условиях, исключающих попадания на него капель влаги, а также атмосферных осадков.

3. Начало работы и эксплуатация



3.1. Перед началом эксплуатации.

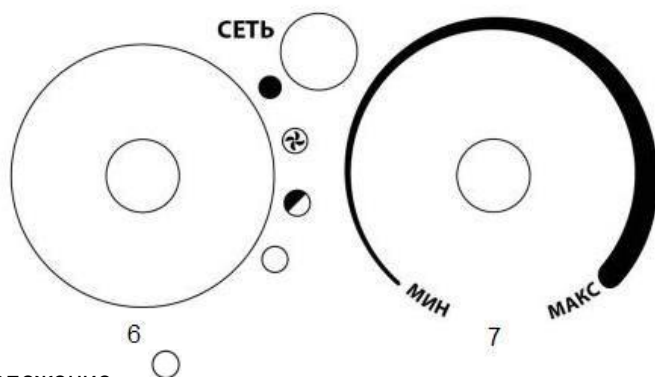
Модели мощностью 2 и 3 кВт оснащены сетевым проводом и стандартной сетевой вилкой с заземлением. Модели мощностью 5 кВт оснащены сетевым проводом без вилки. Для подключения к сети питания необходимо установить силовую вилку не менее 25А. Желто-зеленый провод — заземление, остальные два провода — ноль и фаза.

Модели мощностью 6 и 9 кВт оснащены сетевым проводом 1,2 м сечением $5 \times 1,5 \text{ мм}^2$. Для подключения к сети необходимо установить 3-х фазную сетевую вилку. Подключение производить в соответствии с цветом проводов: синий — нейтральный, желто-зеленый — заземление, остальные 3 провода — фазные. Эксплуатировать тепловентилятор без сетевой вилки запрещено.

3.2. Проверьте провод питания на отсутствие повреждений, при обнаружении обратитесь в авторизованный сервис. Удостоверьтесь, что параметры сети питания соответствуют указанным в данном руководстве по эксплуатации.


Установите нагреватель на ровную твердую поверхность. Включите вилку питания в заземленную сеть. При необходимости используйте электрический удлинитель, номинальная мощность которого не менее, чем потребляемая мощность нагревателя. Удлинитель необходимо полностью размотать с катушки.

3.3. Для включения нагревателя переведите переключатель 6 из положения  в положение 




при этом загорится индикатор Сеть и включится вентилятор.

Чтобы включить прибор в режим обогрева, необходимо выполнить следующую последовательность действий:

- включите тепловентилятор в режим вентиляции, как описано выше
- затем для включения обогрева на частичную мощность поверните ручку регулятора в положение  (кроме модели QE-5000C)
- для включения обогрева на полную мощность поверните ручку регулятора 6 в

положение 

Чтобы выключить прибор, поверните ручку регулятора против часовой стрелки в режим вентиляции, дайте поработать тепловентилятору в режиме вентиляции 30 сек. для охлаждения нагревательных элементов. После этого поверните ручку регулятора в положение . Выньте вилку из сети питания.

3.4. Термостат. Рукояткой 7 установите температуру нагрева окружающего воздуха. Шкала регулировки является относительной. В положении МИН регулятора 7 температура минимальна, в положении МАКС — максимальна. Установите регулятор 7 в положение, при котором температура окружающей среды является для вас комфортной. При достижении заданной температуры, нагрев воздуха будет отключен, прибор продолжает работать в режиме вентиляции. Если температура окружающего воздуха упадет, прибор включится на нагрев. Таким образом, происходит автоматическое поддержание температуры окружающего воздуха. При необходимости можно подрегулировать температуру в любой момент.

3.5. Расчет тепловой мощности

Необходимая тепловая мощность нагревателя для поддержания в помещении необходимой температуры зависит от:

- объёма помещения (площадь, умноженная на высоту помещения),
- разницы между температурой воздуха вне помещения и требуемой температурой воздуха внутри помещения, °С,
- теплоизоляции здания.

Для определения необходимой тепловой мощности нагревателя воздуха нужно рассчитать минимальную тепловую мощность для обогрева данного помещения по следующей формуле:

$V \times \Delta T \times k = \text{ккал/ч}$ ((ккал/ч) / ΔT / $k = V$), где:

V - объем обогреваемого помещения (длина, ширина, высота), м³;

ΔT - разница между температурой воздуха вне помещения и требуемой температурой воздуха внутри помещения, °С;

k - коэффициент рассеивания (теплоизоляции здания):

$k = 3,0-4,0$ - без теплоизоляции (упрощённая деревянная конструкция или конструкция из гофрированного металлического листа);

$k = 2,0-2,9$ - небольшая теплоизоляция (упрощённая конструкция здания, одинарная кирпичная кладка, упрощённая конструкция окон);

$k = 1,0-1,9$ - средняя теплоизоляция (стандартная конструкция, двойная кирпичная кладка), небольшое число окон, крыша со стандартной кровлей);

$k = 0,6-0,9$ - высокая теплоизоляция (улучшенная конструкция здания, кирпичные стены с двойной теплоизоляцией, небольшое число окон со сдвоенными рамами, толстое основание пола, крыша из высококачественного теплоизоляционного материала).

Принимается: 1 кВт = 860 ккал/ч

Пример:

- объем помещения для обогрева (ширина 4 м, длина 12 м, высота 3 м): $V = 4 \times 12 \times 3 = 144$ м³.

- наружная температура -5°C. Требуемая температура внутри +18°C. Разница температур $\Delta T = 23$ °C.

- $k = 4$ (здание с низкой изоляцией).

Расчет мощности: $144 \text{ м}^3 \times 23^\circ\text{C} \times 4 = 13\,248$ ккал/ч - нужная минимальная мощность.

Итого необходимая минимальная тепловая мощность в кВт = $13\,248 \text{ ккал/ч} / 860 = 15,4$ кВт.

В электрических нагревателях тепловая мощность пропорциональна потребляемой электрической мощности в соответствии с КПД = 0,9-0,95.

Тепловая мощность нескольких обогревателей, работающих одновременно, суммируется.

3.6. Необходимая тепловая мощность нагревателя для первичного нагрева помещения (достижение необходимой температуры), помимо вышеперечисленных данных, зависит также от:

- теплоёмкости материала и конструкции стен здания,

- наличия в помещении теплоёмких предметов, аккумулирующих низкую температуру, и их объёма.

С учетом вышеизложенных факторов, первичный нагрев помещения может потребовать значительного времени или увеличения в несколько раз тепловой мощности нагревателя!!!

Подбирайте нагреватель с запасом мощности.

4. Особенности эксплуатации.

При первом включении нагревателя возможно появление запаха гари. Это является нормальным, происходит обгорание поверхностной смазки на нагревательном элементе. Через не продолжительное время запах пропадет. В процессе эксплуатации может так же появляться легкий запах сгорающей пыли, осевшей на нагревательном элементе за время хранения.

Во время работы изделий с индексом ETN может показаться, что воздух из прибора выходит не достаточно горячий по сравнению с бытовым тепловентилятором с открытой спиралью. Это происходит из-за высокой производительности вентилятора. Обратите внимание, что нагревательным элементом в данном приборе является ТЭН — элемент закрытого типа, который не уменьшает содержание кислорода в воздухе.

Нагреватель оснащен устройством автоматического отключения при перегреве. Перегрев может наступить в случае ухудшения проходимости воздуха через прибор из-за загрязнения входного или выходного отверстий, входное и/или выходное отверстие закрыты посторонними предметами, вентилятор неисправен. При перегреве нагревательный элемент автоматически отключается и снова включится через 5-10 минут. Частое срабатывание аварийного устройства отключения является признаком неисправности прибора. Обратитесь в специализированный сервисный центр.

5. Техническое обслуживание

Модели с индексом ETN в процессе эксплуатации не требуют специального обслуживания. Необходимо регулярно осматривать корпус прибора, провод питания и сетевую вилку на предмет повреждения. При обнаружении необходимо обратиться в специализированный сервисный центр.

Контролируйте чистоту решеток на входе и выходе воздушного потока, при необходимости очистите. Не допускается для чистки прибора использовать абразивные чистящие вещества и агрессивные жидкости. Необходимо протирать корпус мягкой тряпкой.

Для моделей с индексом С кроме вышеуказанных мероприятий требуется регулярно продувать нагревательный элемент сжатым воздухом. В противном случае ячеистая структура забьется пылью, воздушный поток уменьшится, и прибор может выйти из строя.

При возникновении признаков неисправности прибора, необходимо немедленно прекратить эксплуатацию прибора и обратиться в уполномоченный сервисный центр.

6. Транспортировка, хранение, утилизация.

При транспортировке и хранении не допускайте ударов корпуса о твердые предметы. Запрещено переносить прибор за провод питания. Если вы собираетесь длительное время не пользоваться прибором, выключите его из сети. Храните прибор в сухом отапливаемом помещении. Прибор можно утилизировать с бытовым мусором.

7. Технические характеристики

	QE-2000C	QE-3000C	QE-5000C
Номинальное напряжение питания, В	220-240	220-240	220-240
Количество фаз и частота	1ф, 50Гц	1ф, 50Гц	1ф, 50Гц
Максимальная потребляемая мощность, Вт	2000	3000	5000
Частичная потребляемая мощность, Вт	1000	1500	-
Минимальное сечение удлинителя, мм ²	3 x 1.5	3 x 2,5	3 x 2,5
Расход воздуха, м ³ /ч	130	260	320
Степень защиты оболочки по ГОСТ 14254-96	IP20	IP20	IP20
Масса, кг	1.7	2.9	4.3

	QE-3000ETN	QE-5000ETN	QE-6000ETN	QE-9000ETN
Номинальное напряжение питания, В	220-240	220-240	380-400	380-400
Количество фаз и частота	1ф, 50Гц	1ф, 50Гц	3ф, 50Гц	3ф, 50Гц
Максимальная потребляемая мощность, Вт	3000	5000	6000	9000
Частичная потребляемая мощность, Вт	1500	3300	3000	4500
Минимальное сечение удлинителя, мм ²	3 x 2,5	3 x 2.5	4 x 1.5	4 x 2.5
Расход воздуха, м ³ /ч	390	500	880	880
Степень защиты оболочки по ГОСТ 14254-96	IP20	IP20	IP20	IP20
Масса, кг	3,2	5.6	7,2	7,5

Все характеристики получены в лабораторных условиях и могут незначительно отличаться у каждого конкретного экземпляра. Завод изготовитель оставляет за собой право на внесение изменений в конструкцию без предварительного уведомления.

Для всех моделей: класс электробезопасности — I

8. Гарантийные обязательства

Производитель в лице уполномоченной сервисной службы вправе отказать в гарантийном обслуживании полностью или частично в случае неисполнения положений данной инструкции.

Изделие снимается с гарантийного обслуживания в следующих случаях:

- при несанкционированном разборе изделия
- при обнаружении значительных загрязнений внутри корпуса
- при обнаружении на изделии следов удара

Не подлежат гарантийному ремонту следующие неисправности

- повреждение сетевого кабеля
- повреждение корпуса
- механическое повреждение крыльчатки вентилятора

Гарантийные обязательства не распространяются на чистку изделия

Производитель снимает с себя всякую ответственность за причиненный вред пользователю или третьим лицам при нарушении правил эксплуатации изделия и техники безопасности.

Quattro Elementi, ITALY. Виа Сан Винченцо 2 - 16121 Генуя, Италия

Производственный филиал в КНР

Минимальный срок службы 3 года с даты выпуска. После проверки сервисным центром эксплуатация может быть продолжена, при условии ежегодного замера сопротивления изоляции токоведущих элементов.

Гарантийные обязательства согласно прилагаемому гарантийному талону. Гарантийный талон и руководство по эксплуатации являются неотъемлемыми частями данного изделия. Серийный номер нанесен на корпус нагревателя и должен быть занесен в гарантийный талон при продаже.

Дата выпуска изделия содержится в первых 4-х цифрах серийного номера в формате ММ.ГГ

Товар сертифицирован.

С отзывами и предложениями обращайтесь на наш сайт WWW.QUATTRO-EL.COM

